

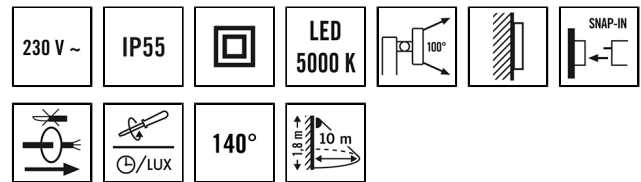
AOL WL 200 OP 1700 850 MD BK

El.nr. 32 256 82
 GTIN nr. 4015120750113



Tekniske data

| GENERELT | |
|-----------------------------------|----------------------------------------------------|
| Apparatkategorier | Veggarmatur |
| Fjernstyrt | – |
| Samsvar | CE-merket, EAC, RoHS, WEEE |
| EPREL_Adresse_Technische_Doku | ESYLUX An der Strusbek 40, 22926 Ahrensburg |
| Bevollmäktigte Person EPREL | Dr. Marc-Oliver von Maydell - Head of Engineering |
| Garanti | 3 år |
| FASTGJØRING | |
| Monteringstype | Utenpåliggende |
| Moneringssted | Vegg |
| Tilkoblingstype | Skrulklemme |
| Tilkoblingsbart ledertverrsnitt | 1,50 – 2,50 mm ² |
| Antall kontakter | 4 |
| KABINETT | |
| Mål | lengde 205 mm x Bredde 184 mm x Høyde/dybde 143 mm |
| Vekt | 800 g |
| Material | Aluminium og UV-stabilisert plast |
| Kapslingsgrad | IP55 |
| Omgivelsestemperatur | -25 °C...+50 °C |
| Farge | svart, tilsvarende RAL 9005 |
| Glødetrødtest iht. IEC 60695-2-10 | 650 °C |
| ELEKTRISK UTFØRELSE | |
| Styringssystem | ON/OFF |
| Kapslingsklasse | II |



Produktbeskrivelse

- Automatisk lysarmatur med bevegelsesdetektor
- Design lampe laget av trykkstøpt aluminium og plast
- Nominell effekt P: 17 Watt, lysfarge ca. 5000 K hvit
- 140° detekteringsområde, rekkevidde på opptil 10 m ved en monteringshøyde på 1,8 m

Tilbyr spesielle produktfunksjoner som:

- integrert bevegelsesdetektor

| | |
|----------------------|-----------------|
| Merkespenning | 230 V ~ / 50 Hz |
| Innkoblingsstrøm | 100 A / 200 µs |
| Lekkasjestrøm | 0,017 mA |
| Forbruk i hvilemodus | 0,5 W |

LYS

| | |
|----------------------------|----------|
| Diffusor | opal |
| Lysutstråling | direkte |
| Strålingsvinkel | 90 ° |
| Flimrefaktor | <10 % |
| Nominell effekt P | 17 W |
| Lysstrøm | 1650 lm |
| Lyseffekt | 97 lm/W |
| Fargetemperatur | 5000 K |
| Fargegjengivelsesindeks Ra | > 80 |
| Fargetoleranse | 2 SDCM |
| Levetid L70B10 ved 25 °C | 80000 h |
| Levetid L70B50 ved 25 °C | 100000 h |
| Levetid L80B10 ved 25 °C | 50000 h |
| Levetid L80B50 ved 25 °C | 65000 h |
| Levetid L90B10 ved 25 °C | 25000 h |
| Levetid L90B50 ved 25 °C | 30000 h |

SENSORER

| | |
|-----------------------------------|--------------------|
| Deteksjonsvinkel | 140° |
| Registreringsrekkevidde diagonalt | 10 m |
| Detekteringsområde | 122 m ² |
| Anbef. Monteringshøyde | 1,8 m |
| Lysverdi | 5 - 1000 lx |

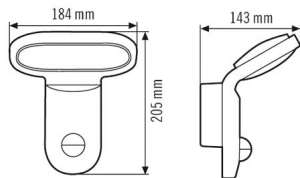
AOL WL 200 OP 1700 850 MD BK

El.nr. 32 256 82 **GTIN nr.** 4015120750113

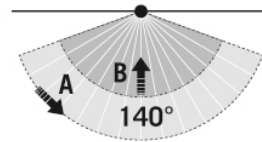
Tidsforsinket utkobling 5 s...10 min (justerbar i trinn)
 Bryterinngang ✓

Kanal C1 Belysning

Målskisse



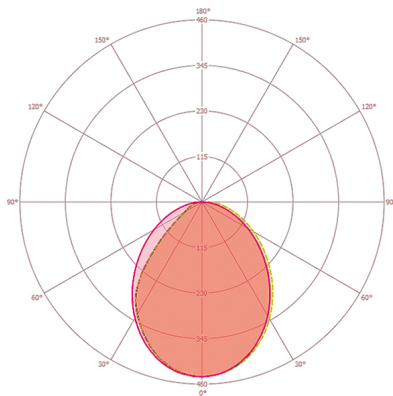
Detekteringsområder



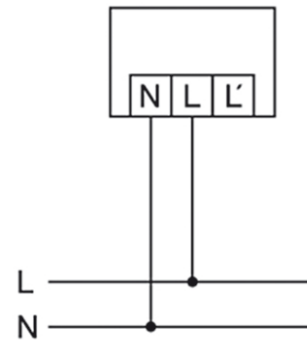
Registreringsrekkevidde

■ på tvers (A) 10 m

Lysfordeling



Koblingsskjema



Standarddrift

DATABLAD

AOL WL 200 OP 1700 850 MD BK

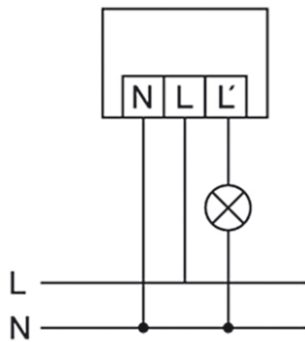
El.nr.

32 256 82

GTIN nr.

4015120750113

Koblingsskjema



Standarddrift med ekstra tilkobling av ekstern last